

LEINE  LINDE



# 2000 系列 MAGNETIC

用于大型轴的无轴承编码器



# 大型轴维护成本低

某些电机得益于速度反馈传感器直接安装在主轴。安装在机器中其它部件之间的无轴传感器占据更小的空间，而且需要维护的次数更少。Leine & Linde 2000 系列旨在满足该需求，也适用于约 1 米或更大尺寸的轴。

## 更大的偏移公差

2000 系列适合重载型应用，在这些应用中电机暴露在剧烈冲击和振动中，可承受较大的机械作用力。2000 系列可接受旋转环和固定式扫描装置间高达 6 mm 的空气间隙，故允许电机拥有一定的偏移。这就是为什么 Leine & Linde 环比市场上所售的大部分环产品明显拥有更佳的性能。

## 调试变得简单

安装和维修起来比较方便，从而节约了调试时间。Leine & Linde 环可从轴的两侧进行安装，因为其被分割为若干个段。通过法兰安装或 Leine & Linde ClampFit 解决方案将环安装到轴上。使用 ClampFit 解决方案，当环分割段用螺钉固定到一起时，环自动在连接轴周围紧固。这样就可以在不用准备法兰

膨胀的前提下，安装到标准圆柱轴，从而使改装也变得容易。

## 各种接口

扫描头装置使用多种市场标准的增量信号接口。接口高电流 HTL 专用于远距离传输。这在某些加工工业中，如需要使用加长电缆连接各个编码器的工厂中使用尤为广泛。

# 专为耐久性而进行工程设计

## 电子元件

用于差分传输的 6 个通道方波信号和用于相对位置的参考脉冲。

可提供不同标准增量接口。

### 接口电源电压

HCHTL 9-30 Vdc

HTL 9-30 Vdc

RS422 9-30 Vdc

TTL 5 Vdc

### 分辨率

可根据应用领域的要求指定分辨率。分辨率可从 1 到 16383 ppr。

### 空气间隙宽

环和扫描头之间允许有空隙，以允许热膨胀或应用的连接轴偏移。径向容许公差为 0.1-3 mm 且在轴向允许  $\pm 4$  mm 偏移量。

### 扩展的扫描

高达 6 mm 的更大偏移容许公差适用于尺寸超过 400 mm 的轴。

### 额外的扫描头

用于获得冗余并提高对多源、驱动器或控制器的连接。

## 机械部件

### 无轴

用于无损耗操作。



### 分割为若干个段

为便于检修和调试而分割环。

### ClampFit 设计

简化将环固定至任何标准圆柱形轴上的方式。当环分割段用螺钉固定到一起时，系绳将自动将环紧固至连接轴上，仅用径向力。



### 法兰安装设计

环上的轴向螺钉孔确保了固定至应用的连接轴上的法兰膨胀。

### 轻量级铝

促进处理和传输。可用于海水环境的电镀表面。

### 内外径

可灵活定制，因为扫描技术旨在弥补几乎任何圆周。

### 系绳

系绳弥补了连接轴的偏心率或热膨胀。这样就可以确保环的外表面位于从扫描头装置开始的最佳扫描范围内，以达到最佳信号品质。

### 磁带

有用于脉冲发生的交替南北极。

### 保护性不锈钢表面

确保磁带不受到机械撞击的损害。

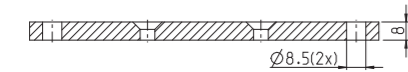
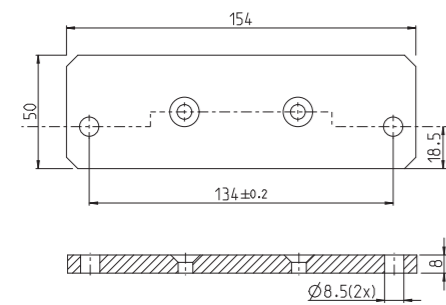
如果您有兴趣了解有关我们的 2000 系列的更多潜在功能，请联系 Leine & Linde。  
Leine & Linde 是我们客户的积极合作伙伴，非常乐意开发或定制基于您具体需求的解决方案。

# 机械部件

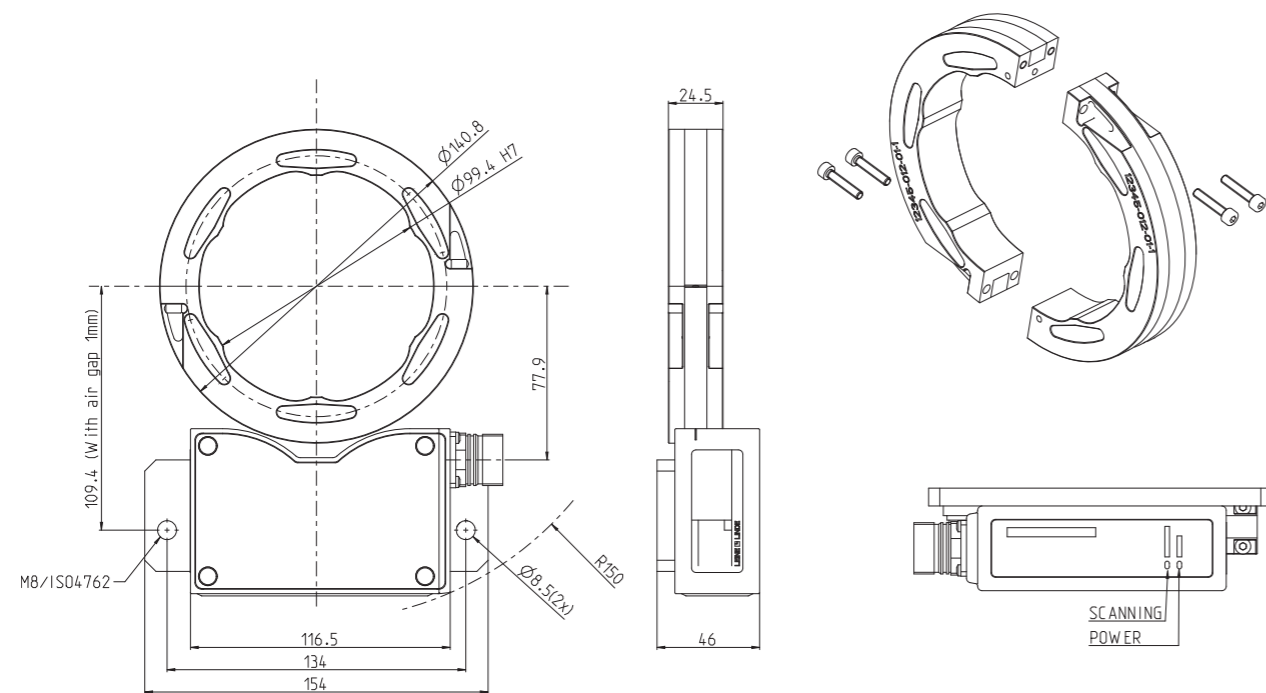
本文提供了 2000 系列中可用的不同机械变化型号的概述。可根据第 9 页上的代码键创建其他变化型号。

## 安装支架

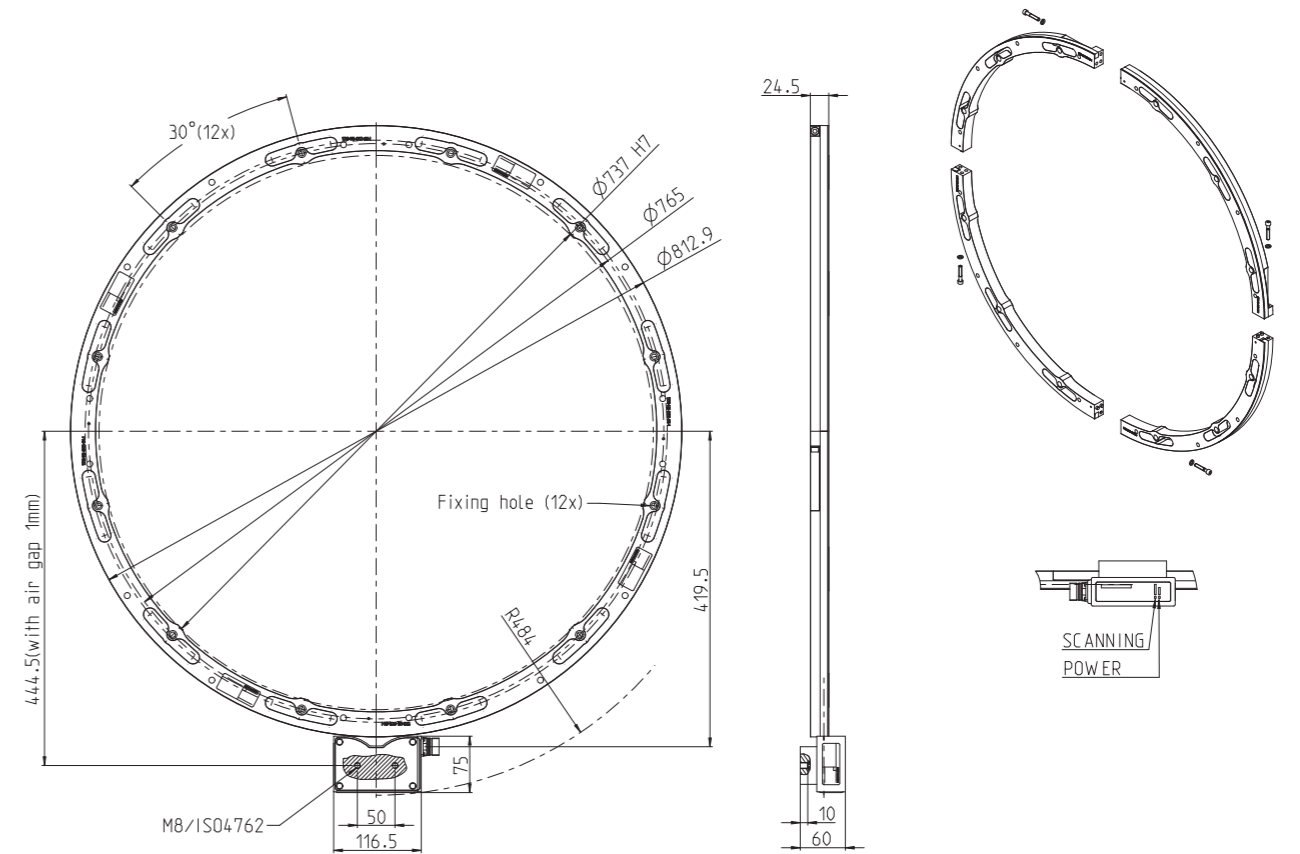
螺丝安装



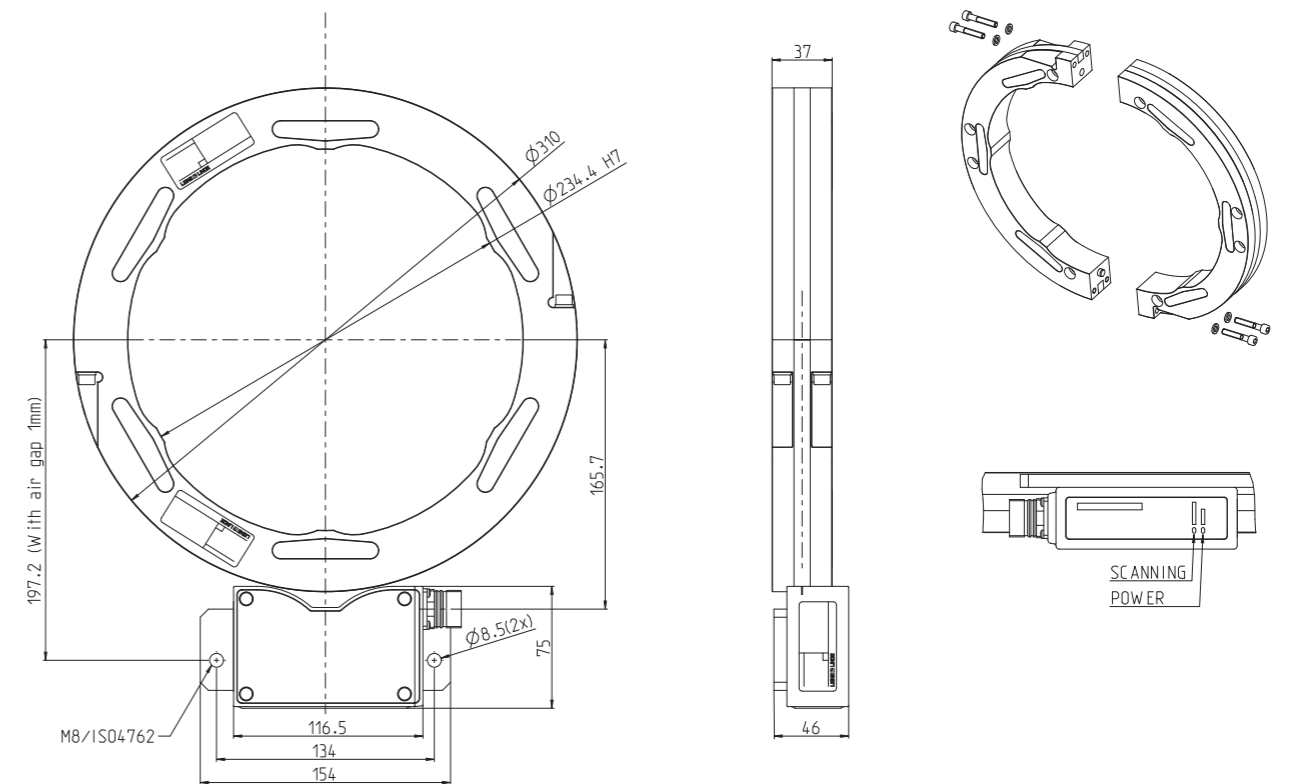
## 具有 CCW 12 针 M23 的型号 MRI 2302 ClampFit 100/140.8



## 具有 CCW 12 针 M23 的型号 MRI 2206 法兰安装 737/812.9 mm

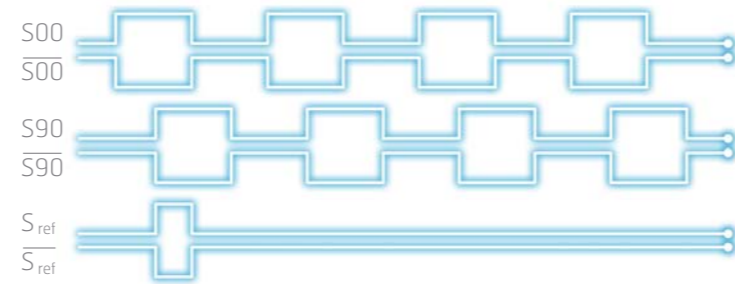


## 具有 CCW 12 针 M23 的型号 MRI 2302 ClampFit 235/310 mm



# 电子元件

## 方波信号



接口	TTL	RS422	HTL	HCHTL
供电	5 Vdc	9-30 Vdc	9-30 Vdc	9-30 Vdc
输出信号	5 Vdc	5 Vdc	9-30 Vdc	9-30 Vdc
适用于	低频信号、短距离传输	高频信号、长距离传输	高频信号、中距离传输	中间频率信号、长距离传输
最高频率	100 kHz	100 kHz	100 kHz	100 kHz
最长电线长度	100 kHz 时 10 m	100 kHz 时 1000 m	100 kHz 时 100 m	100 kHz 时 350 m

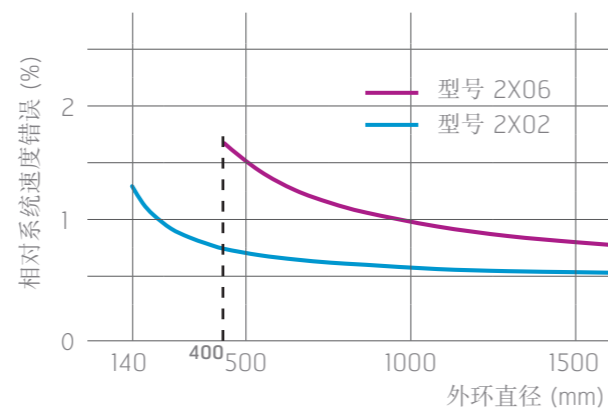
## 扫描距离



— 型号 2X06: 空气间隙 0,1-6 mm (标称 3 mm)  
— 型号 2X02: 空气间隙 0,1-3 mm (标称 1 mm)

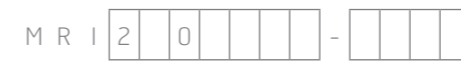
## 系统精度

一个有 3 分钟时基的变频器的示例系统精度。型号 2X02 和 2X06 间的差异以旋转速度 (1500 rpm) 和分辨率 (2048 ppr) 的固定值计算。



# 代码键

## MRI 2X0X



### 装配

- 2 = 法兰安装
- 3 = ClampFit

### 实施例

- 0 = 电镀铝

### 扫描

- 2 = 提高的精度
- 6 = 延长的扫描距离\*
- \* 最小的外部尺寸 400 mm

### 连接

- 1 = 径向 12 针 M23 连接器 CCW
- 2 = 电缆 (预装、指定长度)
- 3 = 电缆 1.5 m

### 电子元件

- 1 = TTL (电源 5 Vdc、输出 5 Vdc)
- 5 = HCHTL (电源 9-30 Vdc、输出 9-30 Vdc)
- 6 = HTL (电源 9-30 Vdc、输出 9-30 Vdc)
- 7 = RS422 (电源 9-30 Vdc、输出 5 Vdc)

### 安装板

- 0 = 无支架
- 1 = 螺丝安装

### 分辨率

- 1-16383 ppr\*
- \* 最大 100 kHz 脉冲频率

### 尺寸

- 定制型 (最小的外部尺寸 140 mm)



# 性能

## 技术数据 (基于有 HCHTL 信号的 MRI 2302)

### 编码器配置

类型	MRI
型号	2302
电源	9-30 Vdc
输出信号	HCHTL
连接类型	12 针 M23 连接器
针布局	逆时针固定

### 机械数据

工作温度	-40 °C...+80 °C
防护等级 [IEC 60529]	IP67
振动 [IEC 60068-2-6]	≤ 200 m/s <sup>2</sup>
冲击 [IEC 60068227]	≤ 1500 m/s <sup>2</sup>
扫描轴向容许公差	± 4 mm
扫描径向容许公差	0.1-3 mm (标称 1 mm)
材料	电镀铝
紧固类型	ClampFit
分段数	2-16

### 电气参数

极性保护	是
短路保护	是
电流消耗	60 mA at 24 Vdc (最大 80 mA)
增量式输出负载 (最大)	± 40 mA
最大输出频率	100 kHz
最长电缆长度	100 kHz 时 350 m

有关其他配置信息, 请联系 Leine & Linde.

# 联系我们

### 瑞典 / 总部

T +46-(0)152-265 00  
F +46-(0)152-265 05  
info@leinelinde.com

### 巴西

T +55-19-3291-8425  
F +55-19-3367-5658  
info@leinelinde.com.br

### 芬兰

T +358-(0)9-561 72 00  
F +358-(0)9-561 72 020  
info@leinelinde.fi

### 意大利

T +39-039-596 01 08  
F +39-039-971 22 08  
info@leinelinde.it

### 中国

T +86-(021)-52 58 35 66  
F +86-(021)-52 58 35 99  
info@leinelinde.cn

### 德国

T +49-(0)40-3176758-60  
F +49-(0)40-3176758-65  
info@leinelinde.de

### 韩国

T +82-(0)51-746 5420  
F +82-(0)51-746 5421  
info@leinelinde.co.kr

### 丹麦

T +45-862-308 34  
info@leinelinde.dk

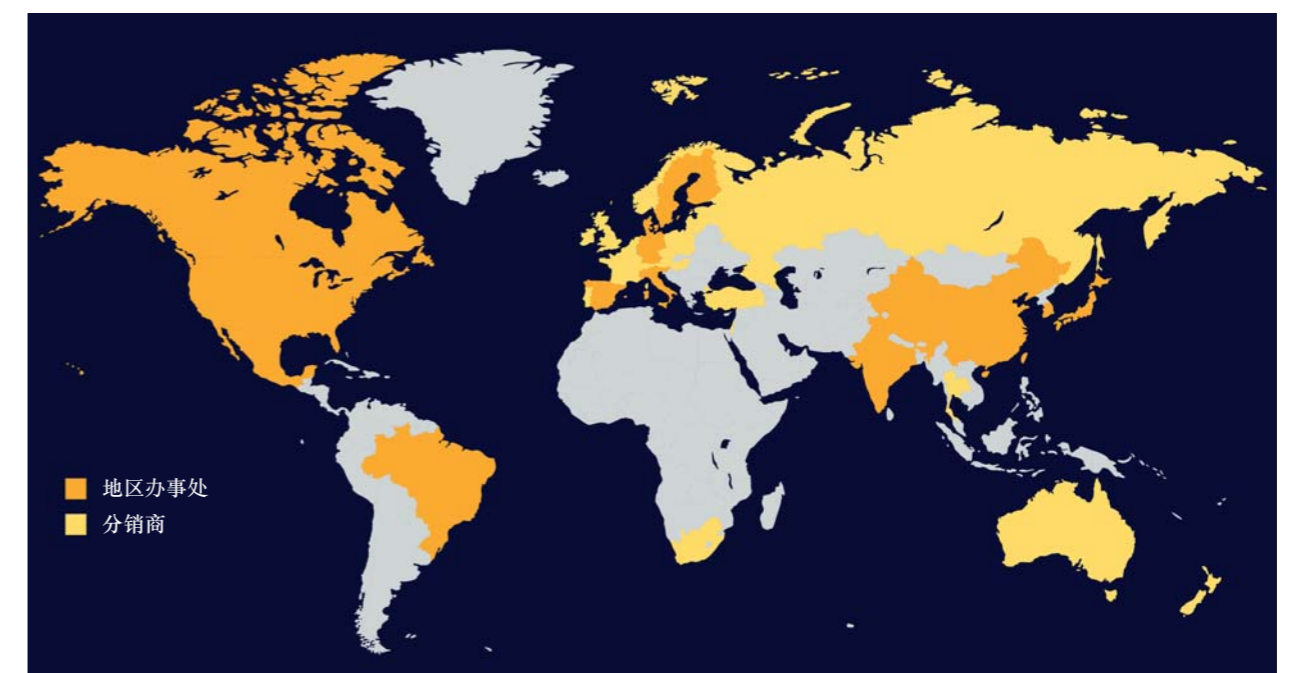
### 印度

T +91-11-2617 2504  
F +91-11-4058 2516  
info@leinelinde.in

### 西班牙

T +34-93-574 23 02  
F +34-93-560 57 60  
info@leinelinde.es

Leine & Linde 的全球各地代表。欲了解更多信息, 请登录 [www.leinelinde.cn](http://www.leinelinde.cn)。





最好的编码器不需你操心、它们始终如一、年复一年地执行工作。莱纳林德开发和制造针对严苛环境下使用的客户化编码器解决方案、用于先进测量系统中精确的速度和位置反馈。

**LEINE**  **LINDE**

021-52 58 35 66

[www.leinelinde.cn](http://www.leinelinde.cn)